

Wood Stone



烤鸭炉 双燃烧器石壁炉烤箱



作业名称	
型号	WS-DO-5048-RFG-LR
项目编号	
燃料类型	燃气

Wood Stone Do-5048 以高质量、高产量为基础设计的石窑烤鸭炉，与Phoenix系列石窑炉具相类似的，其窑炉内壁底板，是采用厂方独有的铸瓷（cast-ceramic）技术制作，整体式的底板，厚80mm。而内壁墙身及顶部，则以新的设计，由多片铸瓷板组装而成，同样厚80mm。此项设计，是厂方专门为中式窑烤而开发的，整体厚80mm的石窑内壁结构，使炉膛内形成深度存热。炉具背面设有两个视窗。在坚稳的底座下，设置有排油系统，清洗方便。炉口在正前方，设有一对掩门，装卸食物轻松简单。该炉具已通过ETL认证，与其它易燃结构物，须空出25mm的间隔距离。

炉膛内壁由两个高效能、可独立调节火力的辐射热（黄色火焰）炉头加热。设置于炉膛两侧，厨师可根据不同食材，分别调节两组炉头的火力，从而满足各类菜单项目知需求。本炉具可供天然气、石油气及煤气.....等为燃料，气体类型必须在订购产品时标明。

Wood Stone 烤鸭炉必须使用在已通过认证的第一类烟罩（Listed Type 1 Exhaust Hood），或符合当地国家法规所制造的抽油烟罩下进行排风。炉头在燃烧时所排放的废气，及烹煮食物时产生的油烟，会经过炉口排放，故炉具必须装置于符合当地国家法规认可，并获当地有关司法机关审批之抽油烟系统下运作。另外，最尾字母“W”（燃木材）型号之烤鸭炉，须按照燃木式炉具备规格之抽油烟系统进行排风。

壁炉容量

粤式烤鸭	8
北京烤鸭	6

可选配件

- 不锈钢烤炉工具套装（含不锈钢吊架）
- Wood Stone 还为石壁炉烹饪制造了完整的系列的配件
- 燃烧木材配置



Wood Stone

正在进行的产品改进计划可能需要我们更改产品技术规格，恕不事先通知。
2010年7月修订

Wood Stone Corporation
1801 W. Bakerview Rd.
Bellingham, WA 98226 USA

电话：+1(360) 650-1111
传真：+1(360) 650-1166

info@woodstone-corp.com 或访问 www.woodstone-corp.com

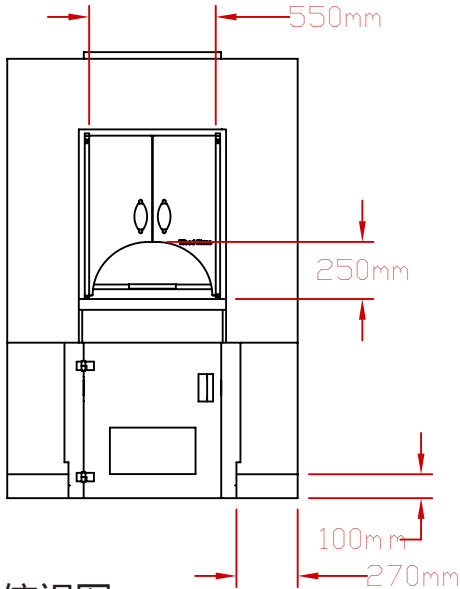


烤鸭炉

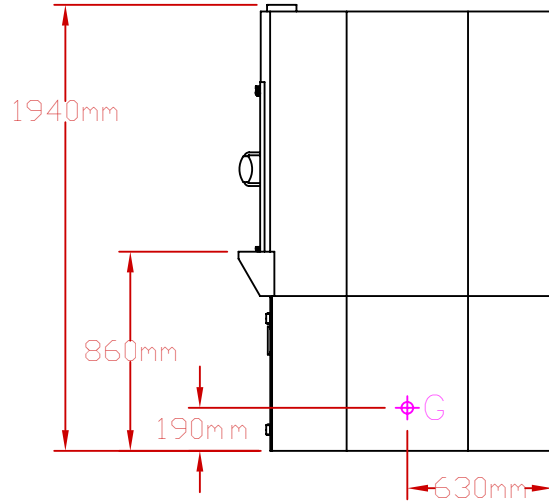
双燃烧器石壁炉烤箱

型号
WS-DO-5048-RFG

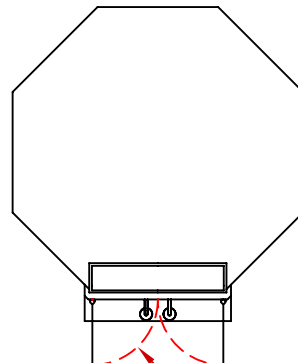
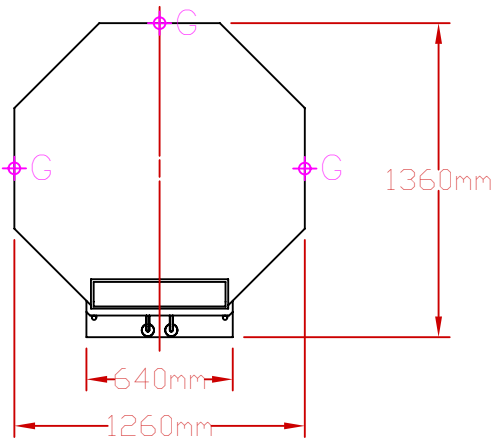
正视图



侧视图



俯视图



R280mm
Hearth Door Swing

公共设施技术规格

燃气 3/4 英寸 (19 mm) 进气口 (内螺纹)

100,000 BTU (29.3 kW) 天然气供应

或者

100,000 BTU (29.3 kW) 丙烷 (液态) 气

供应

电气

指定交流电压, 2A, 50/60 Hz

所有的公共设施均连接到炉具控制箱

的背面。将正面或背面面板取下, 使用 (提供的)

公共设施的留孔为燃气和电源

布线。

排风信息

Wood Stone 烤鸭炉必须使用经过认证的 1 类排风罩或使用

符合所有相关的地方和国家法规建造的排风罩进行排风。

燃烧的副产物和烹饪产生的油烟通过炉具的门洞排出。炉具

必须按照所有相关的地方和国家法规进行排风, 并应采用有管辖权的机关可以接受的方式。

设备运输重量 : 1542 kg



正在进行的产品改进计划可能需要我们更改产品技术规格, 恕不事先通知。
2010 年 7 月修订

Wood Stone Corporation
1801 W. Bakerview Rd.
Bellingham, WA 98226 USA

电话 : +1(360) 650-1111
传真 : +1(360) 650-1166

info@woodstone-corp.com 或访问 www.woodstone-corp.com