



作业名称

型号 WS-PX-4355-RFG

项目编号

燃料类型 辐射火焰, 燃气

壁炉容量

200 mm 比萨	12
250 mm 比萨	9
300 mm 比萨	6
400 mm 比萨	4

假设烹制时间为5分钟, 乘以12便可计算出每小时的估计最大生产量。

注意: 突出显示的容量被视为操作挑战。

可选配件

- 不锈钢烤炉工具套装 (含不锈钢吊架)
- 烟道安装排风扇
- Wood Stone 还为石壁炉烹饪制造了完整的系列的配件
- 燃烧木材配置

Phoenix 4355 的显著特点是采用了 620 mm 宽 x 250mm高的标准门洞。烹饪面是一个860mm宽、990 mm 深, 面积为超过 0.85 平方米的可用平台空间。

227 Kg、整体式、铸瓷炉底和 329 Kg、整体式炉顶采用密集、高温陶瓷构造铸件, 在炉膛内部形成了“深度散热”。炉壁通过小心张紧的钢外壳与炉顶相连, 确保了结构的完整性和较长的使用寿命。炉体的正面、侧面和背面均覆盖有不锈钢外壳。炉具置于一个起支撑框架作用的结实的黑色架子上。不锈钢储物隔间是可选的, 并可以设在支撑框架中。

陶瓷内壁由一个位于炉膛背面的高效、可调节的辐射燃烧器加热。燃烧器专门由厨师进行调节。可以对炉具中的热分配进行调节以满足各种菜单项目的需要。Phoenix 既可以配置为燃烧天然气, 也可以燃烧丙烷; 气体类型必须在订购产品时指定。

炉具交付时已经完全组装并能够随时进行安装。另一种选择是, 使用板条箱运输炉具, 并为现场组装做好准备。

Phoenix 4355通过门洞上面的一个外径为254 mm的烟道排风。我们的燃气炉具可以直接连接电排烟、油脂级的烟囱, 或可以使用经过认证的1类排风罩进行排风, 或使用按照 NFPA 96 和所有地方和国家法规建造的排风罩进行排风。炉具必须按照所有地方和国家法规进行排风, 并应采用有管辖权的机关可以接受的方式。



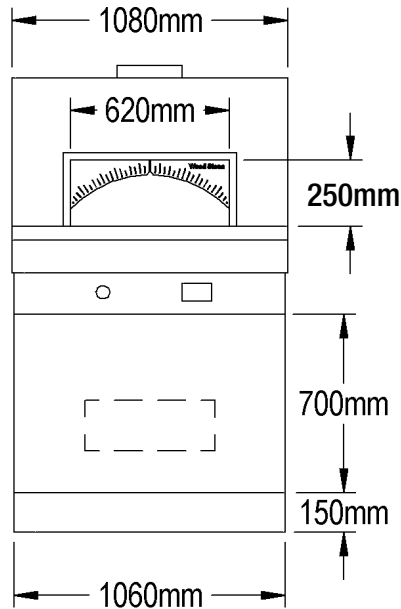
PHOENIX 4355

石壁炉烤箱

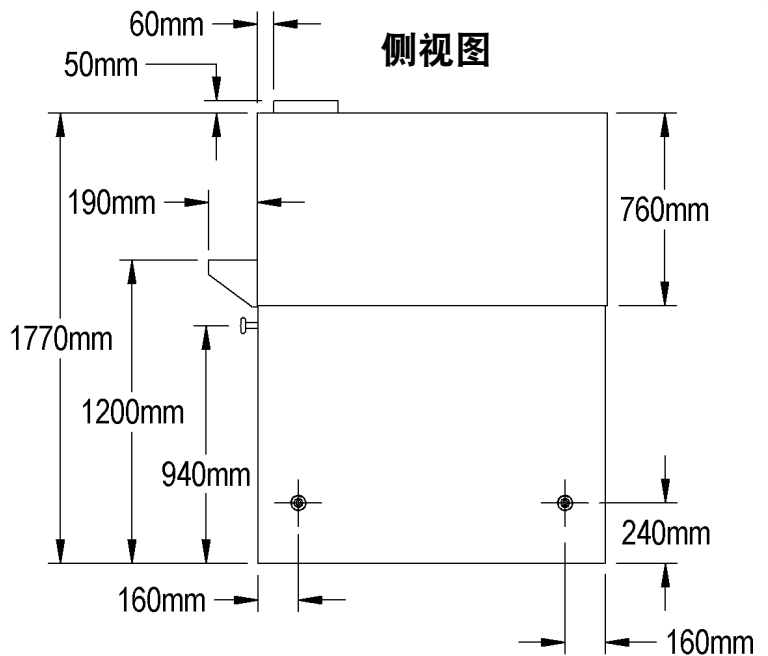
型号

WS-PX-4355-RFG

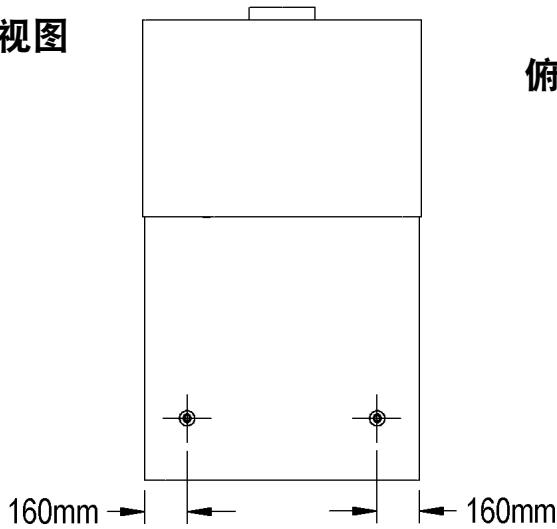
正视图



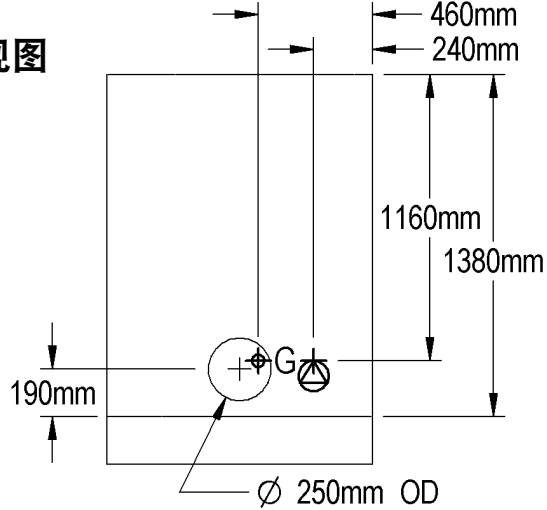
侧视图



后视图



俯视图



公共设施技术规格

燃气 3/4 英寸进气口 (内螺纹)
80,500 Btu (23.6 kW) 天然气供应
或者
68,000 Btu (19.9 kW) 丙烷 (液态) 供应

电气

指定交流电压, 1A, 50/60 Hz
请参见炉具上的铭牌。

所有的公共设施连接均设于炉具控制箱的背面。将正面或背面面板取下, 使用 (提供的) 公共设施留孔为燃气和电源布线。

排风信息

Phoenix 4355 通过门洞上面的一个外径为 254 mm 的烟道排风。我们的燃气炉具可以直接连接电排烟、油脂级的烟囱, 或可以使用经过认证的 1 类排风罩进行排风, 或使用按照 NFPA 96 和所有地方和国家法规建造的排风罩进行排风。炉具必须按照所有地方和国家法规进行排风, 并应采用有管辖权的机关可以接受的方式。

设备运输重量:
1134 Kg

Wood Stone

正在进行的产品改进计划可能需要我们
更改产品技术规格, 恕不事先通知。
2010 年 7 月修订

WOOD STONE CORPORATION

1801 W. Bakerview Rd.
Bellingham, WA 98226 USA

电话: +1(360) 650-1111
传真: +1(360) 650-1166

info@woodstone-corp.com 或访问 www.woodstone-corp.com