



作业名称

型号 WS-PX-4343

项目编号

燃料类型 辐射火焰，燃气

Phoenix 4343 的显著特点是采用了 620 mm 宽 x 250 mm 高的标准门洞。烹饪面是一个 860 mm 宽、690 mm 深，面积为 0.59 平方米的可用平台空间。

205 Kg、整体式、铸瓷炉底和 260 Kg、整体式炉顶采用密集、高温陶瓷构造铸件，在炉膛内部形成了“深度散热”。炉壁通过小心张紧的钢外壳与炉顶相连，确保了结构的完整性和较长的使用寿命。炉具的正面、侧面和背面均覆盖有不锈钢外壳。炉具置于一个起支撑框架作用的结实的黑色架子上。不锈钢储物隔间是可选的，并可以设在支撑框架中。

陶瓷内壁由一个位于炉膛背面的高效、可调节的辐射燃烧器加热。燃烧器专门由厨师进行调节。可以对炉具中的热分配进行调节以满足各种菜单项目的需要。Phoenix 既可以配置为燃烧天然气（甲烷），也可以燃烧丙烷；气体类型必须在订购产品时指定。

炉具交付时采用板条箱包装，并为组装做好准备。为了便于安装，炉具可在其背部进行旋转以适合通过 760 mm 的开口。

Phoenix 4343 通过门洞上面的一个外径为 254 mm 的烟道排风。我们的燃气炉具可以直接连接电排烟、油脂级的烟囱，或可以使用经过认证的 1 类排风罩进行排风，或使用按照 NFPA 96 和所有相关的地方和国家法规建造的排风罩进行排风。炉具必须按照所有相关的地方和国家法规进行排风，并应采用有管辖权的机关可以接受的方式。

壁炉容量

| | |
|-----------|---|
| 200 mm 比萨 | 8 |
| 250 mm 比萨 | 6 |
| 300 mm 比萨 | 4 |
| 400 mm 比萨 | 2 |

假设烹制时间为 5 分钟，乘以 12 便可计算出每小时的估计最大生产量。

注意：突出显示的容量被视为操作挑战。

可选配件

- 不锈钢烤炉工具套装（含不锈钢吊架）
- 烟道安装排风扇
- 定制烤炉安装式排风罩
- 燃烧木材配置
- Wood Stone 还为石壁炉烹饪制造了完整的系列的配件



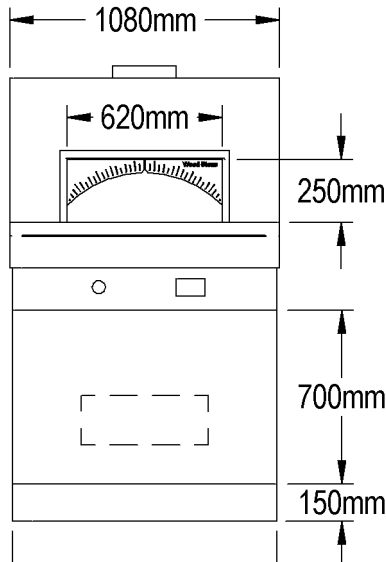
PHOENIX 4343

石壁炉烤箱

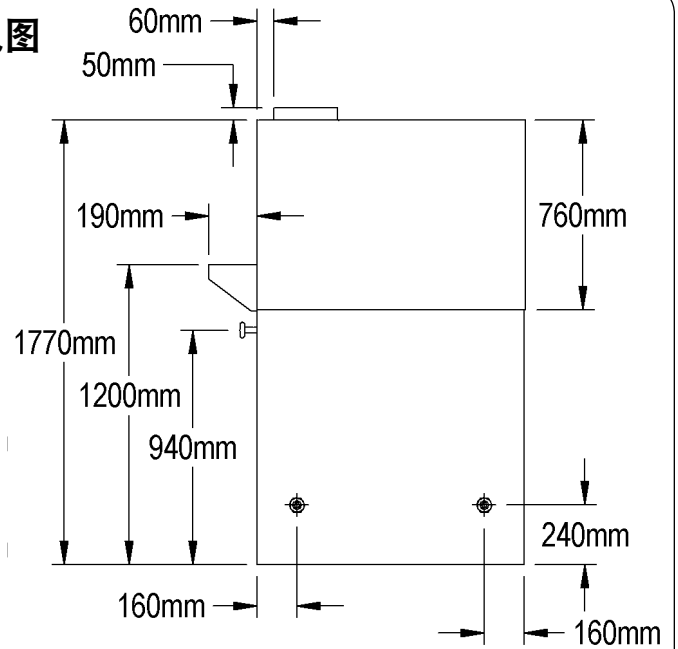
型号

WS-PX-4343-RFG

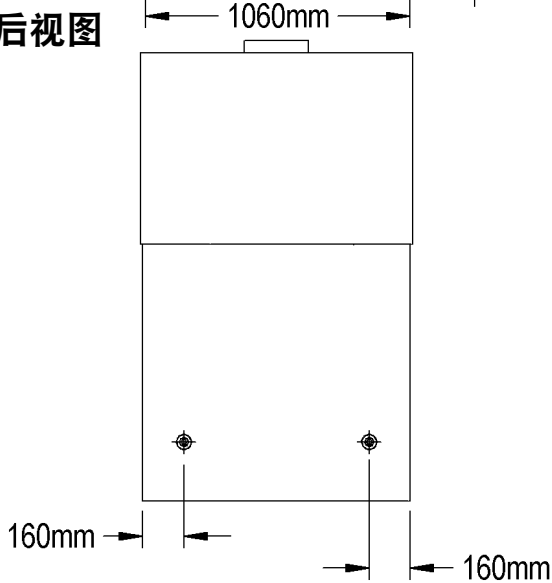
正视图



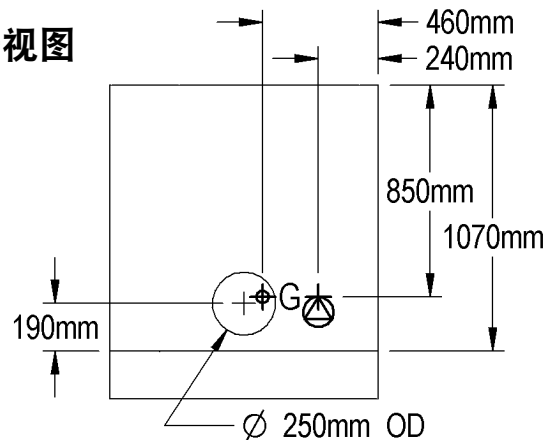
侧视图



后视图



俯视图



公共设施技术规格

燃气: 3/4 英寸进气口 (内螺纹)
80,500 Btu (23.6 kW) 天然气供应
或者
68,000 Btu (19.9 kW) 丙烷 (液态) 供应

电气

指定交流电压, 1A, 50/60 Hz
请参见炉具上的铭牌。

所有的公共设施连接均设于炉具控制箱的背面。将正面或背面面板取下, 使用 (提供的) 公共设施留孔为燃气和电源布线。

排风信息

Phoenix 4343 通过门洞上面的一个外径为 254 mm 的烟道排风。我们的燃气炉具可以直接连接电排烟、油脂级的烟囱, 或可以使用经过认证的 1 类排风罩进行排风, 或使用按照 NFPA 96 和所有相关的地方和国家法规建造的排风罩进行排风。炉具必须按照所有相关的地方和国家法规进行排风, 并应采用有管辖权的机关可以接受的方式。

设备运输重量:
930 Kg

Wood Stone

正在进行的产品改进计划可能需要我们更改产品技术规格, 恕不事先通知。
2010 年 7 月修订

WOOD STONE CORPORATION

1801 W. Bakerview Rd.
Bellingham, WA 98226 USA

电话: +1(360) 650-1111
传真: +1(360) 650-1166

info@woodstone-corp.com 或访问 www.woodstone-corp.com