



#### 作业名称

型号 WS-PX-3030

#### 项目编号

燃料类型 辐射火焰, 燃气

Phoenix 3030 的显著特点是采用了 470 mm 宽 x 250 mm 高的标准门洞。烹饪面是一个 560 mm 宽、480 mm 深, 面积为 0.27 平方米的可用平台空间。

79 Kg、整体式、铸瓷炉底和 152 Kg、整体式炉顶采用密集、高温陶瓷构造铸件, 在炉膛内部形成了“深度散热”。炉壁通过小心张紧的钢外壳与炉顶相连, 确保了结构的完整性和较长的使用寿命。炉具的正面、侧面和背面均覆盖有不锈钢外壳。炉具置于一个起支撑框架作用的结实的黑色架子上。不锈钢储物隔间是可选的, 并可以设在支撑框架中。

陶瓷内壁由一个位于炉膛背面的高效、可调节的辐射燃烧器加热。燃烧器专门由厨师进行调节。可以对炉具中的热分配进行调节以满足各种菜单项目的需要。Phoenix 既可以配置为燃烧天然气(甲烷), 也可以燃烧丙烷; 气体类型必须在订购产品时指定。

炉具交付时采用板条箱包装, 并为组装做好准备。为了便于安装, 炉具可在其背部进行旋转以适合通过 760 mm 的开口。

Phoenix 3030 通过门洞上面的一个 203 mm 的烟道排风。我们的燃气炉具可以直接连接电排烟、油脂级的烟囱, 或可以使用经过认证的 1 类排风罩进行排风, 或使用按照 NFPA 96 和所有相关的地方和国家法规建造的排风罩进行排风。炉具必须按照所有相关的地方和国家法规进行排风, 并应采用有管辖权的机关可以接受的方式。

#### 壁炉容量

200 mm 比萨	4
250 mm 比萨	2-3
300 mm 比萨	1
400 mm 比萨	1

假设烹制时间为 5 分钟, 乘以 12 便可计算出每小时的估计最大生产量。

**注意:** 突出显示的容量被视为操作挑战。

#### 可选配件

- 不锈钢烤炉工具套装 (含不锈钢吊架)
- 烟道安装排风扇
- Wood Stone 还为石壁炉烹饪制造了完整的系列的配件



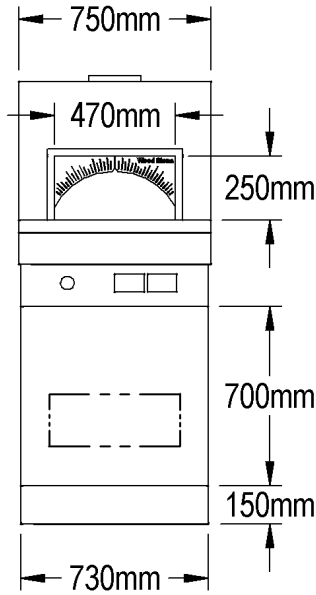
# PHOENIX 3030

石壁炉烤箱

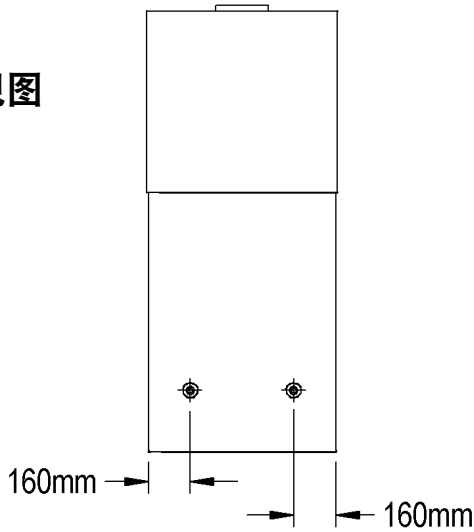
型号

WS-PX-3030-RFG

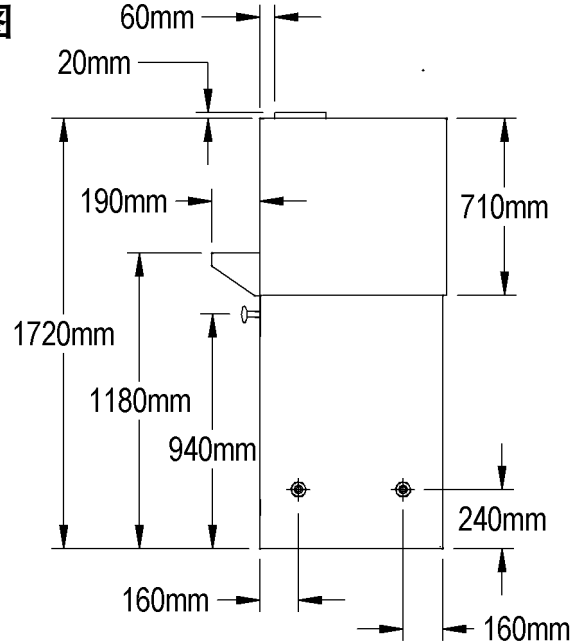
正视图



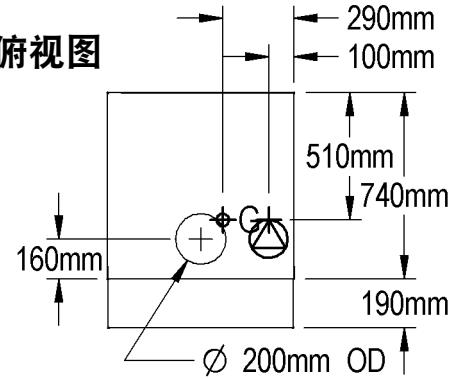
后视图



侧视图



俯视图



### 公共设施技术规格

燃气 3/4 英寸 (19 mm) 进气口  
(内螺纹)

42,000 BTU 天然气供应或  
35,000 BTU 丙烷 (液态) 供应

**设备运输重量:**  
**499 Kg**

### 电气

指定交流电压, 1A, 50/60 Hz  $\phi$   
请参见炉具上的铭牌。

所有的公共设施连接均设于  
炉具控制箱的背面。将正面或  
背面面板取下, 使用 (提供  
的) 公共设施留孔为燃气和  
电源布线。

### 排风信息

Phoenix 3030 通过门洞上面的一个 203 mm 的烟道  
排风。我们的燃气炉具可以直接连接电排烟、油脂  
级的烟囱, 或可以使用经过认证的 1 类排风罩进行  
排风, 或使用按照 NFPA 96 和所有相关的地方和国家  
法规建造的排风罩进行排风。炉具必须按照所有  
相关的地方和国家法规进行排风, 并应采用有管辖  
权的机关可以接受的方式。

**Wood Stone**

正在进行的产品改进计划可能需要我们  
更改产品技术规格, 恕不事先通知。  
2010 年 7 月修订

### WOOD STONE CORPORATION

1801 W. Bakerview Rd.  
Bellingham, WA 98226 USA

电话: +1(360) 650-1111  
传真: +1(360) 650-1166

info@woodstone-corp.com 或访问 [www.woodstone-corp.com](http://www.woodstone-corp.com)